

XVR301-F 시리즈



주요 특징

- H.265/H.264 비디오 포맷 지원
- 동축 케이블을 통한 오디오 지원(TVI 카메라만 해당)
- 동축 케이블을 통한 아날로그 카메라 업그레이드 지원
- 선택 적용 액세스를 사용하는 TVI, AHD, CVI, CVBS, IP 카메라 지원
- 4/8 채널 BNC 입력
- 최대 1920*1080 에서 1 채널 HDMI 출력, 1 채널 VGA 출력 지원
- HDMI 및 VGA 동시 출력
- 동축 케이블을 통한 긴 전송 거리
- ONVIF 및 RTSP 프로토콜의 메인스트림 카메라 지원

사양

모델	XVR301-04F	XVR301-08F
비디오/오디오 입력		
아날로그 비디오 입력	4 채널, BNC	8 채널, BNC
IP 비디오 입력	2 채널(6 채널까지 되는 IP 만 해당), 채널당 최대 6MP	2 채널(10 채널까지 되는 IP 만 해당), 채널당 최대 6MP

지원되는 아날로그 카메라 유형	AHD 입력 지원: 1080P@30fps 720P@30fps TVI 입력 지원: 1080P@30fps 720P@30fps CVI 입력 지원: 1080P@30fps 720P@30fps CVBS 입력 지원		AHD 입력 지원: 1080P@30fps 720P@30fps TVI 입력 지원: 1080P@30fps 720P@30fps CVI 입력 지원: 1080P@30fps 720P@30fps CVBS 입력 지원	
	오디오 압축	G.711U		
비디오/오디오 출력				
VGA 출력	1920×1080P/60Hz, 1920×1080P/50Hz, 1600×1200/60Hz, 1280×1024/60Hz, 1280×720/60Hz, 1024×768/60Hz			
HDMI 출력	1920×1080P/60Hz, 1920×1080P/50Hz, 1600×1200/60Hz, 1280×1024/60Hz, 1280×720/60Hz, 1024×768/60Hz			
재생 동기화	HD: 4 채널 SD: 4 채널	HD: 8 채널 SD: 8 채널		
실시간 보기 디스플레이	HDMI/VGA: 1/4/6/8/9		HDMI/VGA: 1/4/6/8/9/16	
네트워크				
입력 대역폭	24Mbps(모든 아날로그 채널 변환 후 최대 32Mbps)		24Mbps(모든 아날로그 채널 변환 후 최대 40Mbps)	
출력 대역폭	48Mbps		64Mbps	
원격 사용자	128			
프로토콜	TCP/IP, P2P, UPnP, NTP, DHCP, HTTP, HTTPS, DNS, DDNS, SMTP			
브라우저	Windows 용 IE(IE10/11) Windows 용 Firefox(버전 52.0 이상) Windows 용 Chrome(버전 45 이상) Windows 용 Edge(버전 79 이상)			
인코딩				
녹화 해상도	1080P Lite/720P/D1		1080P Lite/720P/D1	
녹화 프레임 속도	메인 스트림	서브 스트림	메인 스트림	서브 스트림
	1080P Lite@25fps 720P@30fps	D1@25fps D1@30fps	1080P Lite@15fps 720P@15fps	D1@12fps D1@15fps
오디오 샘플링 속도	8KHz, 채널당 16비트			
오디오 비트 레이트	채널당 64Kbps			
디코딩				
성능	아날로그: 4 x 1080P Lite@25, 4 x 720P@30 IP: 1 x 6MP@20, 2 x 1080P@30		아날로그: 8x 1080P Lite @15, 8x 720P @15 IP: 1 x 6MP@20, 2 x 1080P@30	

하드디스크

SATA	SATA 인터페이스 1 개
용량	HDD 당 최대 6TB

일반 알람

일반 알람	움직임 감지
경고 알람	IP 충돌, 네트워크 연결 끊김, 디스크 오프라인, 디스크 비정상, 잘못된 액세스, 하드 디스크 공간 부족, 하드 디스크 꺾 참, 녹화/스냅샷 비정상

외부 인터페이스

네트워크 인터페이스	RJ45 10M/100M 이더넷 자동 선택 적용 인터페이스 1 개
USB 인터페이스	후면 패널: USB2.0 2 개

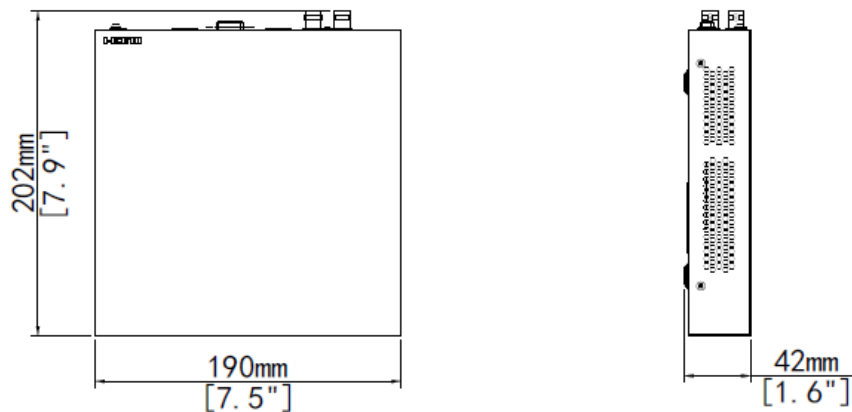
일반

전원 공급	12V DC 소비전력: ≤ 10W (HDD 제외)
작업 환경 조건	-10°C ~ +55°C(+14°F ~ +131°F), 습도 ≤ 90% RH(비응축)
크기(폭×깊이×높이)	190mm × 202mm × 42mm (7.5" × 7.9" × 1.6")
무게 (HDD 제외)	≤0.6Kg(1.32lb)

인증

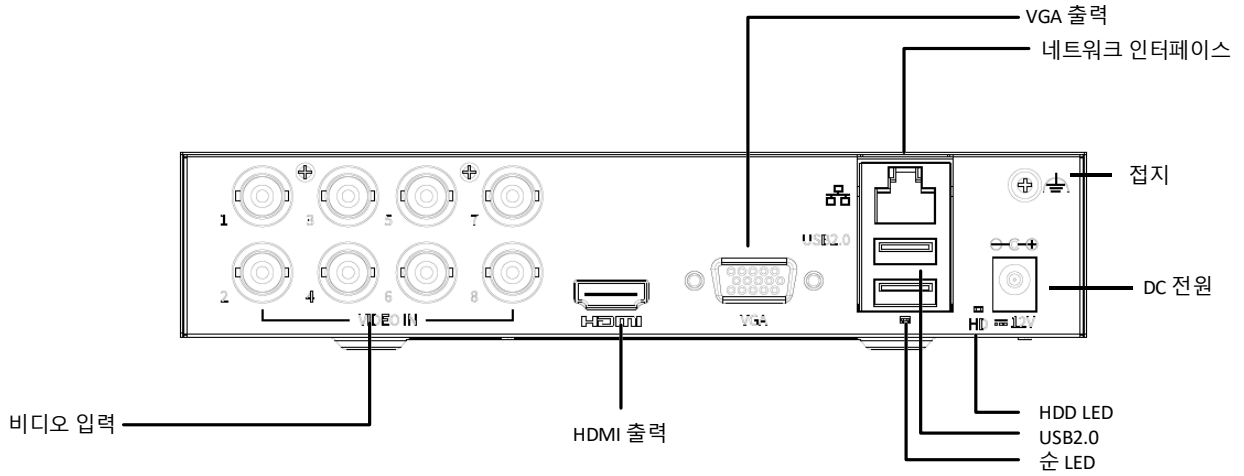
인증	UL/CE/FCC /RoHS /WEEE
----	-----------------------

크기



후면 패널

예: XVR301-08F



Zhejiang Uniview Technologies Co., Ltd.

Building No.10, Wanlun Science Park, Jiangling Road 88, Binjiang District, Hangzhou, Zhejiang, China

이메일: overseasbusiness@uniview.com, globalsupport@uniview.com

<http://www.uniview.com>

©2022 Zhejiang Uniview Technologies Co., Ltd. 무단 전재 및 재배포 금지.

* 제품 사양 및 재고는 사전 예고 없이 변경될 수 있습니다.